

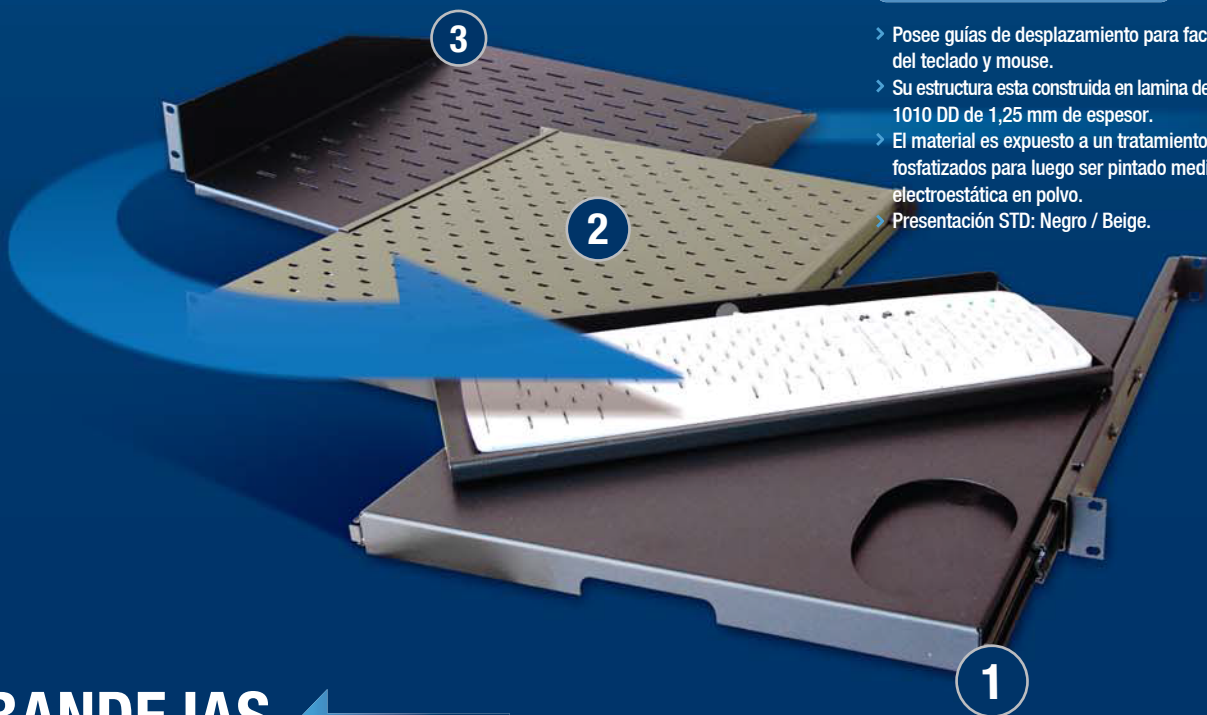
1. BANDEJA PORTA TECLADO

Descripción

- > Esta bandeja está diseñada para colocar teclados y mouse en rack construidos bajo Norma EIA-310 D.

Características técnicas

- > Posee guías de desplazamiento para facilitar el uso del teclado y mouse.
- > Su estructura esta construida en lamina de acero SAE 1010 DD de 1,25 mm de espesor.
- > El material es expuesto a un tratamiento de fosfatizados para luego ser pintado mediante pintura electroestática en polvo.
- > Presentación STD: Negro / Beige.



2. BANDEJAS FIJAS PESADAS 19"

Descripción

- > Esta bandeja está diseñada para colocar equipamiento construido fuera de las normas habituales de uso standard.
- > Construidas bajo Norma EIA-310 D.

Características técnicas

- > Son de sujeción fija delantera y trasera regulable.
- > Su estructura esta construida en lamina de acero SAE 1010 DD de 1,25 mm de espesor.
- > El material es expuesto a un tratamiento de fosfatizados para luego ser pintado mediante pintura electroestática en polvo.
- > Presentación STD: Negro / Beige.

3. BANDEJAS FIJAS LIVIANAS 19"

Descripción

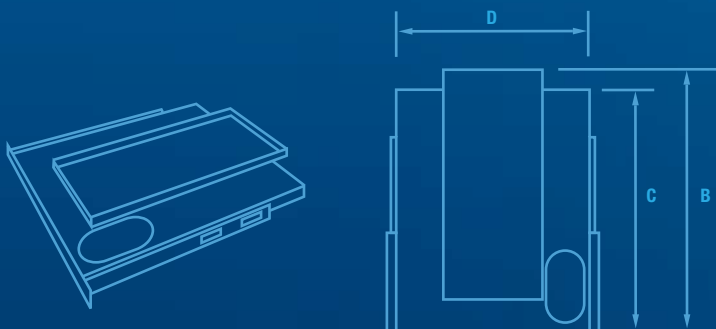
- > Esta bandeja está diseñada para colocar equipamiento construido fuera de las normas habituales de uso standard.
- > Construidas bajo Norma EIA-310 D.

Características técnicas

- > Son de sujeción fija delantera.
- > Su estructura esta construida en lamina de acero SAE 1010 DD de 1,25 mm de espesor.
- > El material es expuesto a un tratamiento de fosfatizados para luego ser pintado mediante pintura electroestática en polvo.
- > Presentación STD: Negro / Beige.

1. BANDEJA PORTA TECLADO

Presentaciones

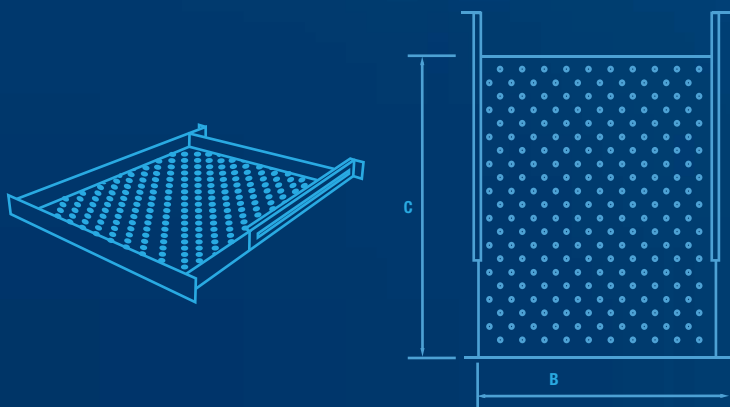


	ALTURA. A		ANCHO. D		PROFUNDIDAD. B/C	
	UTIL	TOTAL	UTIL mm	TOTAL	UTIL mm	TOTAL mm
QTG19-2U	2U		435	19"		



2. BANDEJAS FIJAS PESADAS 19"

Presentaciones

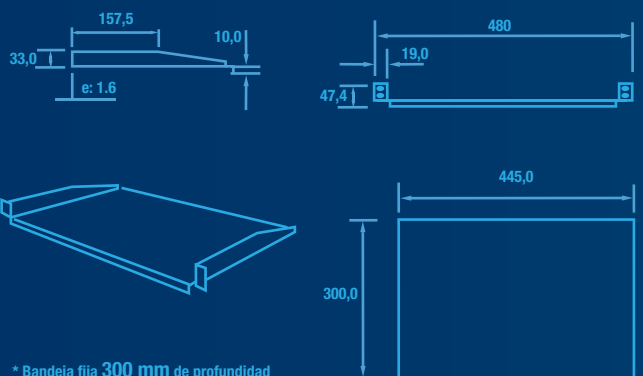


	ALTURA. A		ANCHO. B		PROFUNDIDAD. C	
	UTIL mm	TOTAL	UTIL mm	TOTAL	UTIL mm	TOTAL mm
QBR19-1U550 V		1U	450	19"	550	
QBR19-1U650 V		1U	450	19"	650	



3. BANDEJAS FIJAS LIVIANAS 19"

Presentaciones



* Bandeja fija 300 mm de profundidad

	ALTURA		ANCHO		PROFUNDIDAD	
	UTIL (U)	TOTAL	UTIL	TOTAL mm	UTIL mm	TOTAL
QBF19-1U300	1		19"	445	300	
QBF19-1U300 V	1		19"	445	300	
QBF19-2U400	2		19"	445	400	
QBF19-2U400 V	2		19"	445	400	
QBF19-2U500	2		19"	445	500	
QBF19-2U500 V	2		19"	445	500	